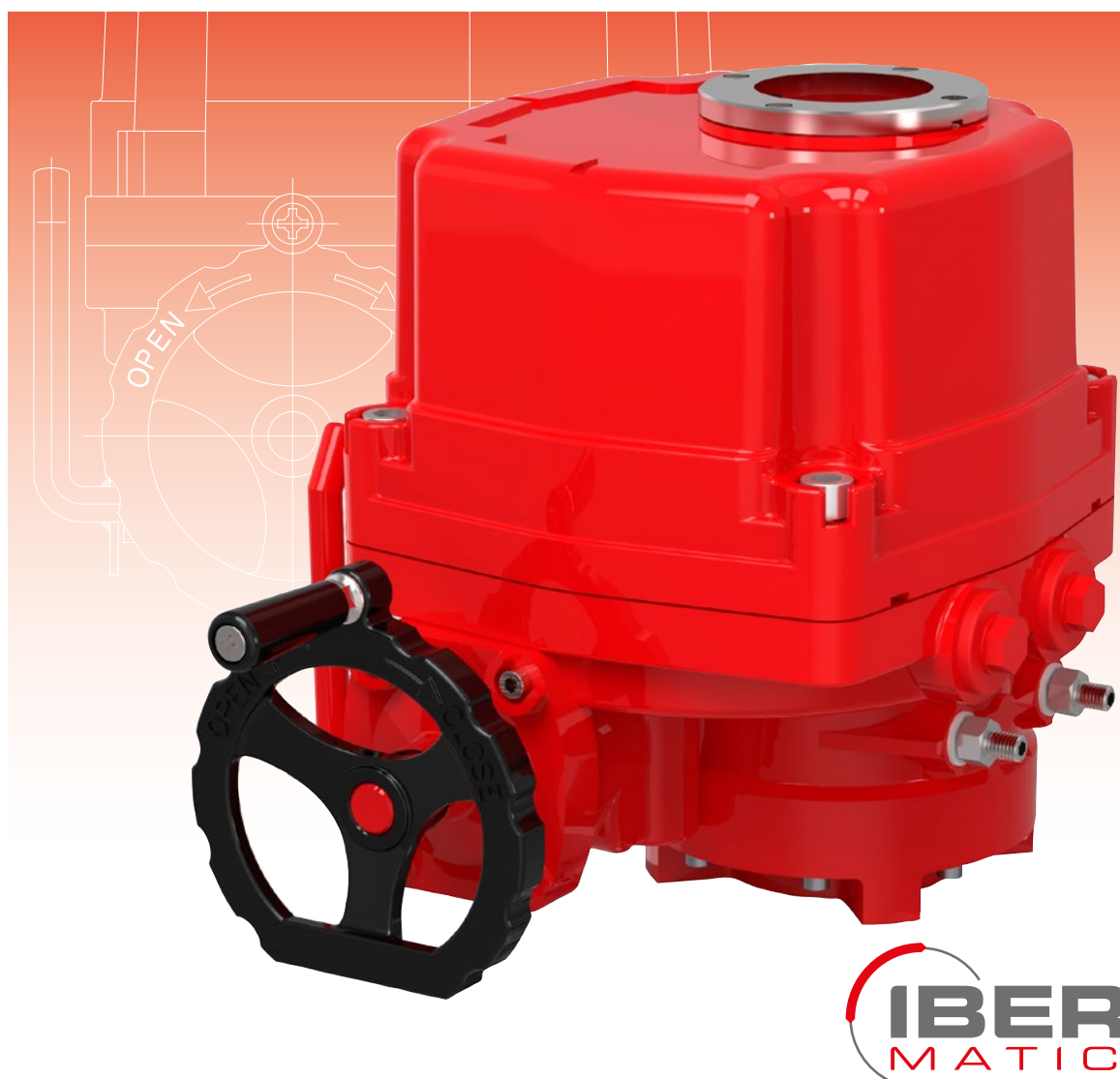




Indutec
Soluciones Técnicas

Actuadores Eléctricos de ¼ de vuelta

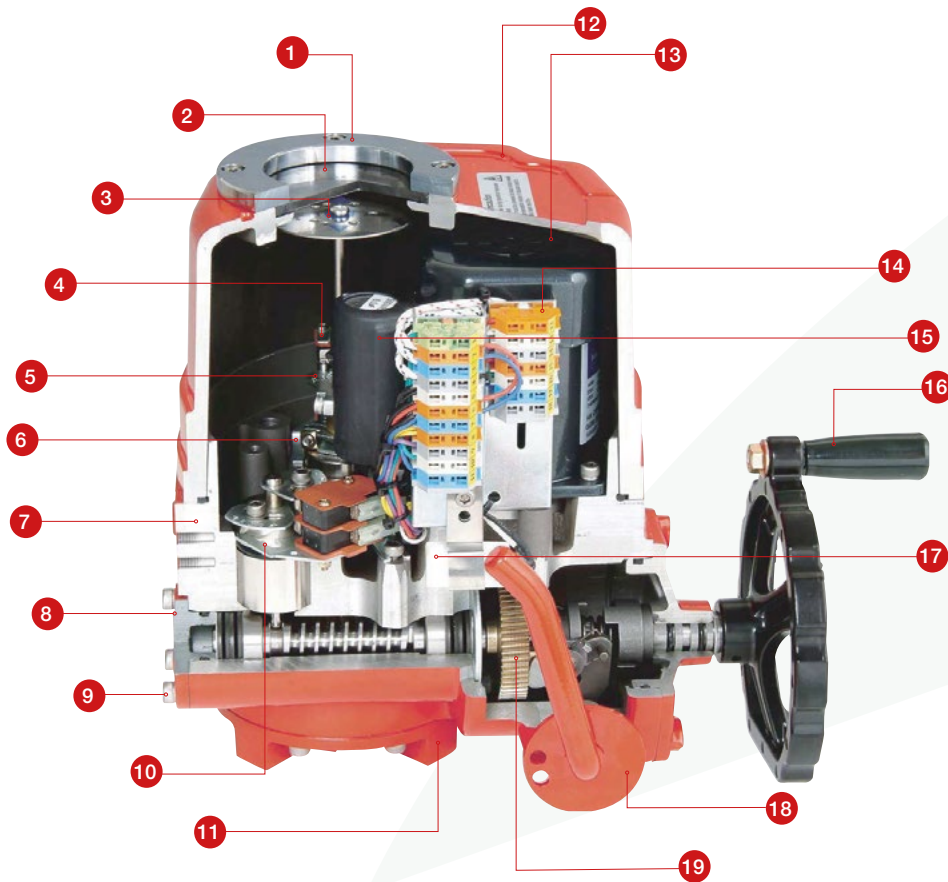
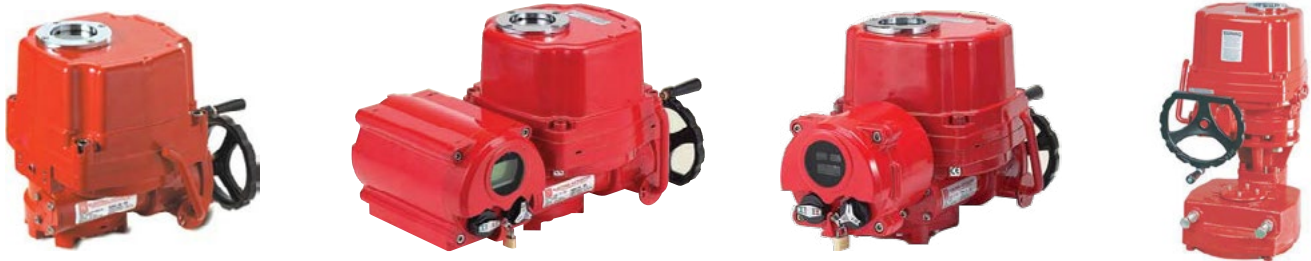


IBER
MATIC

Actuadores Eléctricos Ibermatic de 1/4 de vuelta

ELS Series

Los Actuadores Eléctricos ELS Series de IBERMATIC, han sido diseñados para aplicaciones de 1/4 de vuelta (90°) y reversibles, ideales para la automatización de Válvulas de bola y mariposa.



Construcción

1	Abrazadera de ventana
2	Ventana
3	Opción de indicador de posición: iluminado en rojo (cerrado), verde (abierto), amarillo (par excesivo), blanco (alimentación)
4	Conjunto de interruptor de límite e interruptor auxiliar
5	Cerrar leva
6	Abrir leva
7	Cuerpo del actuador
8	Topes mecánicos (parte trasera)
9	Conexión de conducto doble (parte trasera)
10	Sistema de interruptor de par

11	Base de montaje fácil según la norma ISO5211
12	Cubierta del actuador: Alta resistencia a la corrosión gracias al anodizado en el interior y el exterior y al recubrimiento de polvo de poliéster en el exterior
13	Motor: Disponibles en monofase y trifase, todos los motores están contruidos a medida para obtener un alto par, un bajo consumo de corriente y los mayores valores de ciclo de trabajo ofrecidos. (S2:100%, S4:70%)
14	Bloque de terminales
15	Capacitor
16	Volante - maneta
17	Calentador y termostato
18	Palanca de desembrague
19	Conjunto de dos engranajes de tornillo sin fin

Configuración Estándar

Bloque de terminales

- Número suficiente de regletas para la comodidad del cliente
- Fiabilidad probada y conexión de cables ajustada
- Longitud sin aislamiento: 8-9 mm/2,5mm²
- Dimensiones de los terminales: 10 x 22 x 32 mm



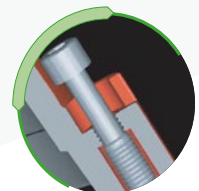
Calentador

- Carcasa de cerámica con termostato para evitar el sobrecalentamiento en comparación con la temperatura establecida.



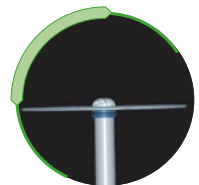
Pernos de cubierta cautiva

- Los pernos de acero inoxidable de la cubierta están especialmente diseñados para que no se pierdan durante el mantenimiento o la instalación.



Indicador sostenido por resorte

- La dirección del indicador visual viene ajustada de fábrica
- En caso de cambiar su dirección basta con sujetar la placa del indicador y cambiarla de posición.
- El resorte por debajo de la placa del indicador mantiene inalterada la posición fijada.
- No es necesario aflojar el tornillo y volver a apretarlo



Especificaciones Estándar

Caja	Caja resistente a la intemperie P67, NEMA 4, 4X y 6
Fuente de alimentación	110 / 220V ac 1ph, 380 / 440V ac 3ph 50 / 60Hz, ± 10%
Alimentación de control	110 / 220V ac 1ph, 50 / 60Hz, ± 10%
Ciclo de trabajo (encendido-apagado)	S2, 100% Max 30Min
Ciclo de trabajo (modulación)	S4, 40-70% Max 300-1600 estrellas/hora (Opción 100%)
Motor	Motor de inducción (motor reversible)
Interruptores de límite	Abierto / cerrado, SPDT, 250V ac 16A
Finales de carrera adicionales	Abierto/cerrado, SPDT, 250V ac 16A (excepto ELS-0080 / ELS - 0100)
Interruptores de par	Abierto/cerrado, SPDT, 250V ac 16A (excepto ELS-0080 / ELS - 0100)
Protección de bloqueo / temperatura de funcionamiento	Protección térmica incorporada, abierto 150°C± 5°C / cerrado 97°C ± 15 °C
Ángulo de desplazamiento	90° ± 10° (0-110°)
Indicador	Indicador de posición continuo
Accionamiento manual	Mecanismo de desembrague
Auto enclavamiento	Proporcionado por el doble engranaje de tornillo sin fin
Tope mecánico	2 tornillos externos ajustables
Calentador de espacio	1OW(110/220V ac) Anti condensación
Entradas de cables	General- PF3/4° x2 Antideflagrante NPT 3/4° x2 o M25x2
Lubricación	Grasa moly (tipo EP)
Bloque de terminales	Tipo de empuje de palanca con resorte
Materiales	Acero, aleación de aluminio, bronce de aluminio, policarbonato
Temperatura ambiente	-20°C -+ 70°C (excepto opción placa electrónica) (Opción -40°C), a prueba de explosión -20-+60°C
Humedad ambiental	90% RH máx. (sin condensación)
Anti vibración	XY Z 10g, 0.2- 34Hz, 30minutos
Revestimiento externo	Tratamiento de anodización antes del polvo seco, revestimiento de poliéster

Rendimiento Actuadores

ELS (MODEL)	Par de salida max.	Ciclo de trabajo (sec.)	Mounting Bore Size	Corriente Nominal (A), (50/60 Hz)									Carga trabajo	Nº. vueltas volante/maneta	Peso
				DC	CA Monofásica, 50/60 Hz				CA Trifásica 50/60 Hz						
					24	100	110	200	220	380	440	460			
ELS-0040	29,4	12	11	0,5		0,1/0,1		0,1/0,1				70	8	1,2	
ELS-0060	60	14/12	14	1,7		0,4/0,4		0,2/0,2				40	8	3	
ELS-0080	80	16/13	20	3,7	1,3/1,3	1,2/1,1	0,7/0,6	0,6/0,6	0,2/0,3	0,6/0,4	NA	70	10	7	
ELS-0100	100	20/17	20	4,0	1,3/1,3	1,2/1,1	0,7/0,7	0,7/0,6	0,2/0,3	0,6/0,4	NA	70	10	7	
ELS-0150	150	25/21	22	5,3	2,4/2,2	2,1/2,2	1,1/1,1	1,0/1,0	0,6/0,4	0,6/0,4	0,6/0,4	70	11	17	
ELS-0200	200	25/21	22	6,5	2,5 /2,3	2,1/2,4	1,2/1,2	1,1/1,1	0,7/0,5	0,6/0,4	0,6/0,4	70	11	17	
ELS-0300	300	31/26	35	8,6	2,3/2,7	3,3/4,2	1,1/1,4	1,0/1,3	0,6/0,5	0,4/0,3	0,4/0,3	70	13,5	22	
ELS-0500	500	31/26	35	12,8	3,6/4,6	3,3/4,4	1,9/2,1	1,7/1,9	0,9/0,8	0,8/0,5	0,7/0,5	70	13,5	23	
ELS-0600	600	31/26	35	NA	3,8/4,9	3,4/4,4	2,1/2,3	1,9/2,0	1,0/0,9	1,4/0,9	1,3/1,9	70	13,5	23	
ELS-0800	800	37/31	45	NA	6,0/6,3	5,4/5,7	2,9/3,1	2,6/2,8	1,3/1,0	1,7/0,9	1,6/0,9	70	16,5	29	
ELS-1200	1200	37/31	45	NA	7,2/7,6	6,5/6,9	3,1/3,3	2,8/3,0	1,5/1,1	1,8/1,0	1,7/0,9	70	16,5	29	
ELS-2000	2000	37/31 ⁽¹⁾	65	NA	6,0/6,3	5,4/5,7	3,4/3,3	3,1/3,3	1,4/1,0	1,7/0,9	1,6/0,9	50	49,5	75	
ELS-3000	3000	112/93	65	NA	7,2/7,6	6,5/6,9	3,1/3,3	2,8/3,0	1,5/1,1	1,8/1,0	1,7/0,9	50	49,5	75	

Nota (1) El ciclo de trabajo a 100 & 110 Hz del modelo ELS2000 son 112/93 (50/60 Hz) , (2) Opcional cambio de par y velocidad del estandar.



www.indutec.biz

indutec@indutec.biz

Noreste

P.I. El Circuit
Rec del Molinar, 9
08160 Montmeló (Barcelona)
Tel.: (+34) 93 479 18 00

Norte

P.I. Ugarte F1
Barrio Barrondo
48480 Zarátamo (Vizcaya)
Tel.: (+34) 94 671 13 04

Noroeste

Polígono de Rocés II
C/ Blas Cabrera y Felipe
33392 Porceyo (Gijón)

Centro

Pollensa 2-1, Of. 14
28290 Las Rozas (Madrid)
Tel.: (+34) 91 795 89 30

Murcia

Artes y Oficios, parcela B6
Polígono Industrial Lo Bolarín
30360 La Unión (Murcia)
Tel.: (+34) 96 854 02 64