



Indutec
Soluciones Técnicas

Válvulas de Diafragma



Modelo W – Weir

CARACTERÍSTICAS GENERALES

- Auto filtraje, evita la acumulación de residuos y la contaminación
- Adecuado para servicios de control y on /off en aplicaciones corrosivas
- Para aplicaciones de vacío
- Instalable en cualquier posición



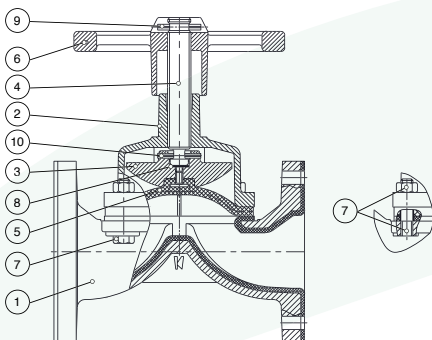
DISEÑO

Construcción Cuerpo	W 0,5"-8"
Distancia de caras	EN 558-1 Series 7 (BS 5156) EN 558-1 Series 1 (DIN 3202 F1) MSS-SP88*
Bridas	ASA 150, BS 4504 (EN 1092-1 PN 10, 16), BSTD, BSTE, DIN (PN 10, 16)
Rango Temperatura	-40°C to 175°C según las opciones de recubrimiento
Operación	Volante Actuador Eléctrico Actuador Neumático
Recubrimiento Externo	Epoxy min 80 micron
Diafragma	Caucho Natural/ EPDM/ Caucho Butilo/ Caucho Nitrílico/ Neopreno/ Hypalon Viton
Test de estanqueidad	Según EN 12266-1:2003
Certificado Material	EN 10204.3.1
Estandar	BS EN 13397

*MSS-SP 88N disponible en 2"-3", 5"-10"

MATERIALES

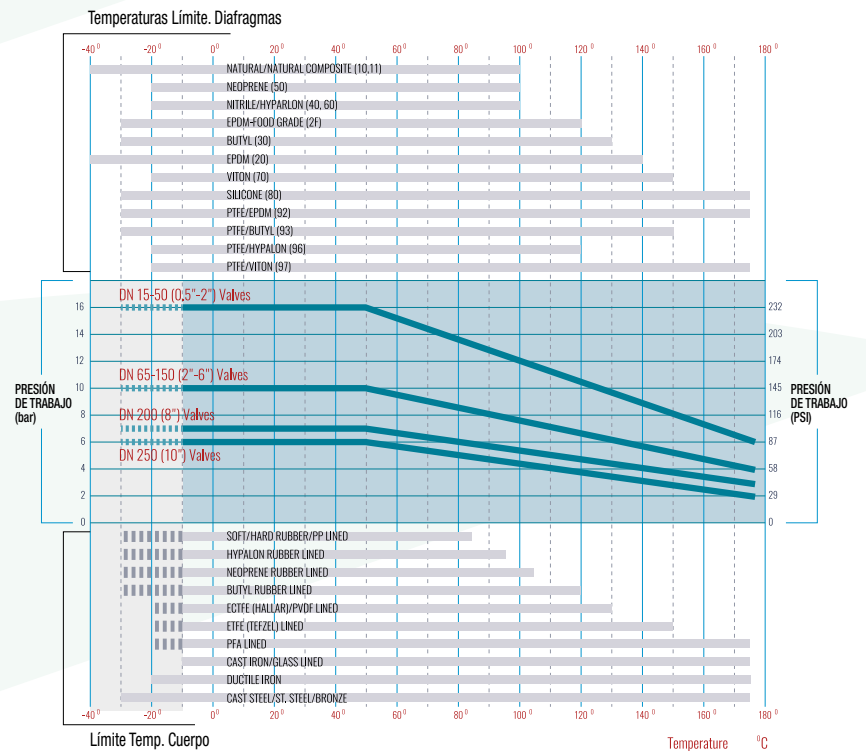
ITEM	DESCRIPCIÓN	MATERIALES
1	Cuerpo	Acero fundición / Fundición dúctil
2	Bonete	Acero fundición
3	Obturador	Acero fundición
4	Eje	Acero Inoxidable
5	Diafragma	Según especificaciones tabla*
6	Volante	Acero fundición
7	Tornillería	Acero Carbono
8	Disco Presión	Derlin
9	Pin volante	Acero para muelles
10	Pin obturador	Acero para muelles



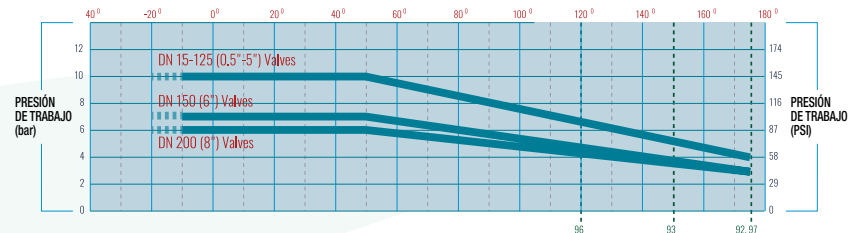
MÁXIMA PRESIÓN DE TRABAJO

Diafragma	0,5"-2"	2,5"-6"	8"-10"
Rubber	PN16/232 PSI	PN6 / 87 PSI	PN7/102 PSI
Diafragma	0,5"- 5"	6"	8"-10"
PTFE	PN 10 / 145 PSI	PN 7 / 102 PSI	PN 6/ 87 PSI

PRESIÓN / TEMPERATURA



Para válvulas con diafragma en PTFE (tipo 90, 92, 93, 96, 97)





Kim Valves es un fabricante comprometido con los estándares más exigentes de la industria, lo que permite a sus clientes beneficiarse de su experiencia y conocimientos. Válvulas de Diafragma, reconocidas por su fiabilidad y durabilidad, presentes en las mayores plantas desalinizadoras del mundo, así como en la industria química, en infraestructuras de agua y en aplicaciones para la extinción de incendios.

Productos y servicios en mejora constante gracias a un gran trabajo en equipo y un análisis conti-nuo del mercado. El éxito de Kim Valves se base en conocer las necesidades del cliente, ganando su confianza y lealtad mediante la búsqueda de soluciones innovadoras. Como parte de la estra-tegia de crecimiento, la empresa relanzó su marca internacional, convirtiendo a Kim Valves en su principal identidad desde 2015.



**Central
Zona Noreste**

P.I. El Circuit
Rec del Molinar, 9
08160 Montmeló
(Barcelona)
Tel. +34 93 479 18 00

Zona Norte

P. I. Ugarte F1,
Barrio Barrondo
48480 Zarátamo (Vizcaya)
Tel. +34 94 671 13 04

Zona Noroeste

Polígono de Rocés II
Blas Cabrera y Felipe
Nave E-1
33392 Porceyo (Gijón)

Zona Centro

Pollensa 2-1º, Of. 14
28290 Las Rozas
(Madrid)
Tel. +34 91 795 89 30

Murcia

P.I. Lo Bolarín
Artes y Oficios, parcela B6
30360 La Unión (Murcia)
Tel. +34 968 540 264

