

TECHNICAL DATASHEET | VÁLVULA DE RETENCIÓN A CLAPETA EN PTFE WAFER DIN PN16

Características Generales

- Presión nominal PN16
- Presión max. diseño 16 barg
- Rango de Temperatura -10 °C + 200 °C
- Presión máxima de vacío: 10 mbar @200 °C
- Declaración de conformidad según directiva 2014/68UE (PED), marcaje CE.

Normativas

Especificación de material:

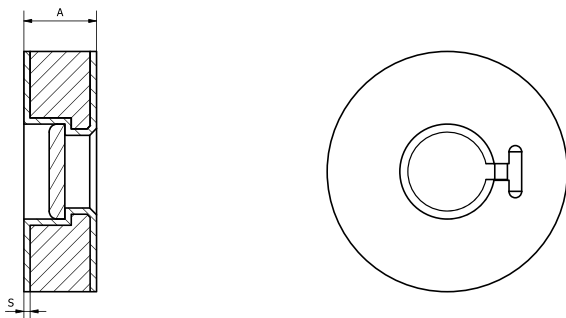
- Revestimiento ASTM-D 1457-78 Tipo IV-V DIN 2874
- Cuerpo DIN 1629 Parte 3

Tolerancia:

De acuerdo con las directrices de la GKV

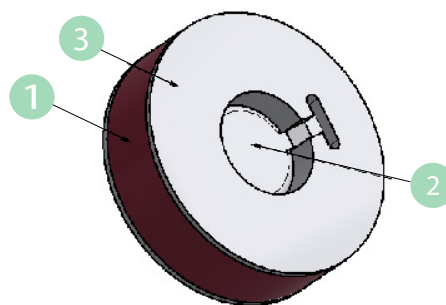
- Grosor de la pared: 10%
- Diámetro: 5%

Dimensiones (mm.)



DN	A	S	Peso (Kg)
25	52	3	1,0
40	33	3	1,5
50	43	3	2,0
80	46	4	2,7

Materiales



Pos.	Descripción	Material
1	Cuerpo	St 35
2	Disco	PURE PTFE
3	Recubrimiento	PURE PTFE