

TECHNICAL DATASHEET | TUBERIAS DIN PN16 CON BRIDAS

Características Generales

- Presión nominal PN16
- Presión max. diseño 16 barg
- Rango de Temperatura -10 °C + 200 °C
- Presión máxima de vacío: 10 mbar @200 °C
- Declaración de conformidad según directiva 2014/68UE (PED), marcaje CE.

Normativas

- Brida fija según DIN 2633-1 TYPE 11
- Brida loca según DIN 2673
- Diseño DIN 2848

Especificación de material:

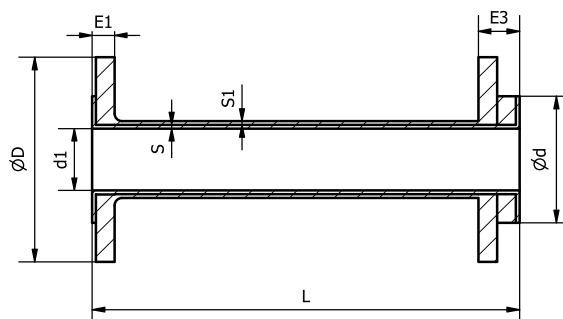
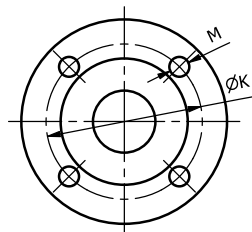
- Revestimiento ASTM-D 1457-78 Tipo IV-V DIN 2874
- Brida DIN 17100
- Cuerpo DIN 1629 Parte 3

Tolerancia:

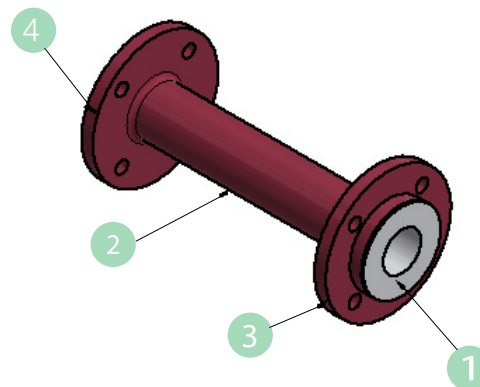
De acuerdo con las directrices de la GKV

- Grosor de la pared: 10%
- Diámetro: 5%

Dimensiones (mm.)



Materiales



Pos.	Descripción	Material
1	Recubrimiento	PTFE
2	Cuerpo	St 35
3	Brida fija	R-St 37-2
4	Brida loca	R-St 37-2

DN	d1	S	S1	L	d	D	K	N°XM	E1	E3	Peso (Kg)
25	22	3	2.6	1000	68	115	85	4XM12	19	31	5.1
40	37	3	2.6	1000	88	150	110	4XM16	19	31	7.9
50	48	3	2.9	1000	102	165	125	4XM16	21	33	10.6
80	75	4	3.2	1000	138	200	160	8XM16	23.5	37.5	17.1