

TECHNICAL DATASHEET | CODO 90° DIN PN16 CON BRIDAS

Características Generales

- Presión nominal PN16
- Presión max. diseño 16 barg
- Rango de Temperatura -10°C hasta + 200°C
- Presión máxima de vacío: 10 mbar @200 °C
- Declaración de conformidad según directiva 2014/68UE (PED), marcaje CE.

Normativas

- Brida fija según DIN 2633-1 TYPE 11
- Diseño DIN 2848

Especificación de material:

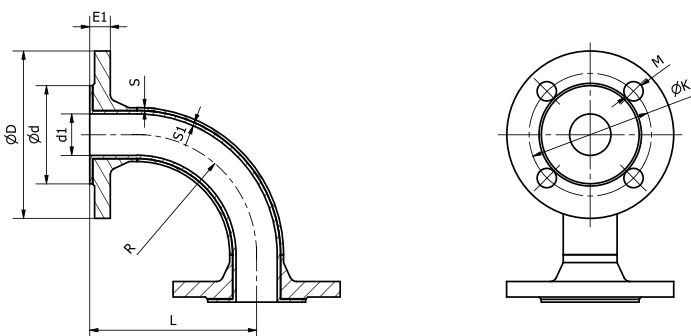
- Revestimiento ASTM-D 1457-78 Tipo IV-V DIN 2874
- Brida DIN 17100
- Cuerpo DIN 1629 Parte 3

Tolerancia:

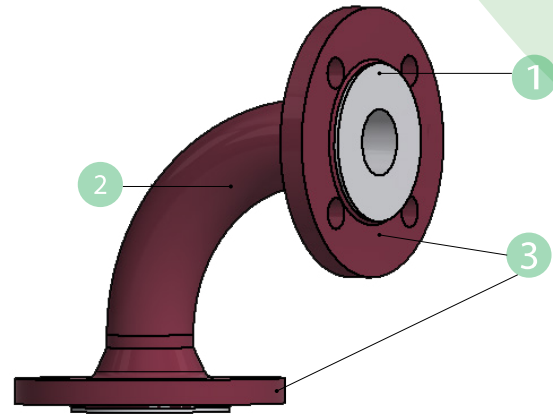
De acuerdo con las directrices de la GKV

- En el grosor de la pared: 10%
- En los diámetros un 5%

Dimensiones (mm.)



Materiales



Pos.	Descripción	Material
1	Recubrimiento	PTFE
2	Cuerpo	St 35
3	Brida fija	R-St 37-2

DN	d1	S	R	S1	L	d	K	D	N°XM	E1	PESO (Kg)
25	22	3	72.5	2.6	110	68	85	115	4X12	19	2.9
40	37	3	107.5	2.6	150	88	110	150	4XM16	19	4.5
50	48	3	76	2.9	120	102	125	165	4XM16	21	6
80	75	4	114.5	3.2	165	138	160	200	8XM16	23.5	10.4