

TECHNICAL DATASHEET | VÁLVULAS DE RETENCIÓN DE BOLA CON BRIDAS DIN PN16

Características Generales

- Presión nominal PN16
- Presión max. diseño 16 barg
- Rango de Temperatura -10 °C + 200 °C
- Presión máxima de vacío: 10 mbar @200 °C
- Declaración de conformidad según directiva 2014/68UE (PED), marcaje CE.

Normativas

- Brida fija según DIN 2633-1 TYPE 11
- Diseño DIN 2848

Especificación de material:

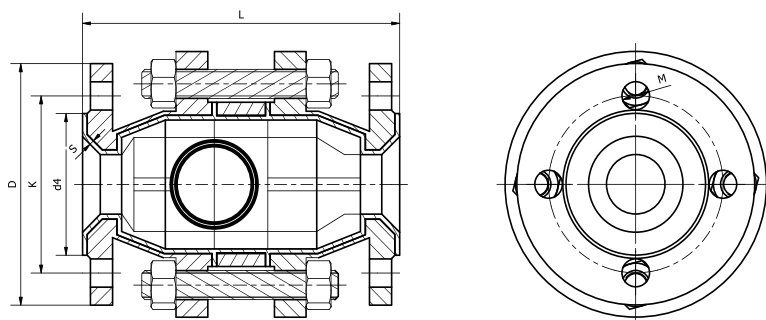
- Revestimiento ASTM-D 1457-78 Tipo IV-V DIN 2874
- Brida DIN 17100
- Cuerpo DIN 1629 Parte 3

Tolerancia:

De acuerdo con las directrices de la GKV

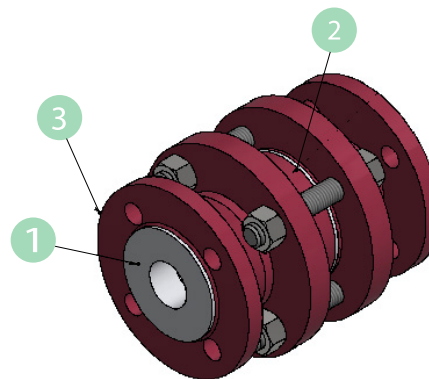
- Grosor de la pared: 10%
- Diámetro: 5%

Dimensiones (mm.)



DN	D	d4	K	L	S	M X N°	Peso (Kg)
25	115	68	85	160	3	4x14	5,7
40	150	88	110	200	3	4X18	12.8
50	165	102	125	230	3	4X18	14.9
80	200	138	160	310	4	8X18	24.8

Materiales



Pos.	Descripción	Material
1	Recubrimiento	PTFE
2	Cuerpo	St 35
3	Bridas	R-St 37-2