

TECHNICAL DATASHEET | FILTRO EN "Y"

Características Generales

- Presión nominal PN16
- Presión max. diseño 16 barg
- Filtro estándar 210 micras
- Presión máxima de vacío: 10 mbar @200 °C
- Rango de Temperatura -10 °C hasta + 200 °C
- Declaración de conformidad según directiva 2014/68UE (PED), marcaje CE.

Normativas

- Brida fija según DIN 2633-1 TYPE 11
- Diseño DIN 3202
- Filtrado DIN 2874

Especificación de material:

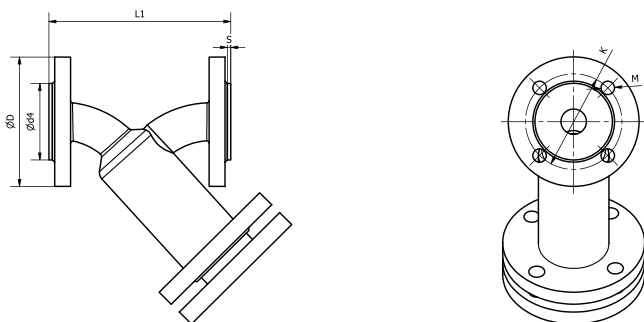
- Revestimiento ASTM-D 1457-78 Tipo IV-V DIN 2874
- Brida DIN 17100
- Cuerpo DIN 1629 Parte 3

Tolerancia:

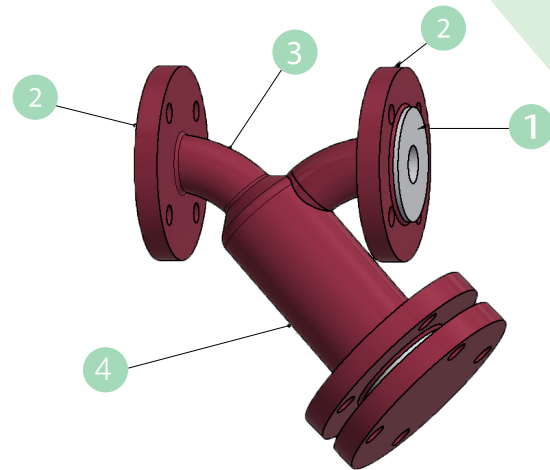
De acuerdo con las directrices de la GKV

- Grosor de la pared: 10%
- Diámetro: 5%
- En los diámetros un 5%

Dimensiones (mm.)



Materiales



Pos.	Descripción	Material
1	Recubrimiento	PTFE
2	Cuerpo	St 35
3	Brida fija	R-St 37-2
4	Filtro	PTFE

DN	s	L1	d4	K	D	N°XM	Peso (Kg)
25	3	160	68	85	25	4XM12	5,2