

TECHNICAL DATASHEET | REDUCCIÓN CONCÉNTRICA DIN PN16 CON BRIDAS

Características Generales

- Presión nominal PN16
- Presión max. diseño 16 barg
- Rango de Temperatura -10 °C + 200 °C
- Presión máxima de vacío: 10 mbar @200 °C
- Declaración de conformidad según directiva 2014/68UE (PED), marcaje CE.

Normativas

- Brida fija según DIN 2633-1 TYPE 11
- Brida loca según DIN 2673
- Diseño DIN 2848

Especificación de material:

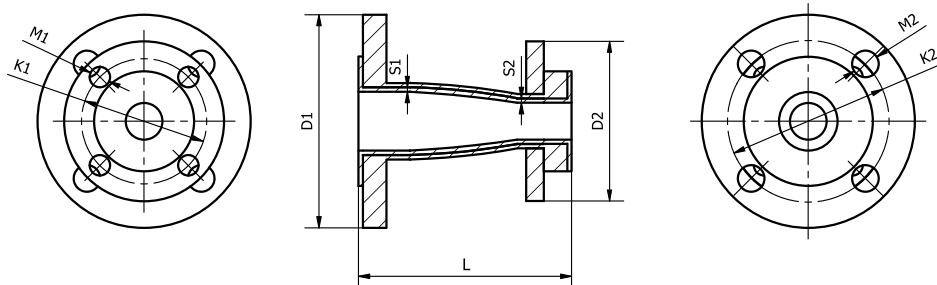
- Revestimiento ASTM-D 1457-78 Tipo IV-V DIN 2874
- Brida DIN 17100
- Cuerpo DIN 1629 Parte 3

Tolerancia:

De acuerdo con las directrices de la GKV

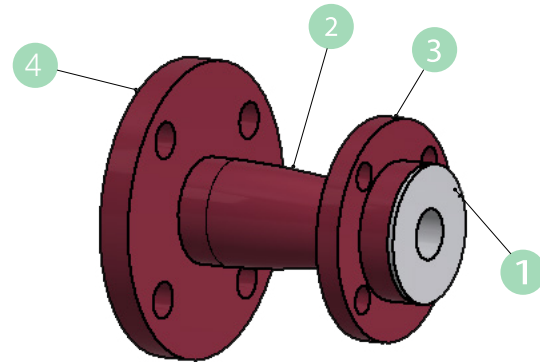
- Grosor de la pared: 10%
- Diámetro: 5%

Dimensiones (mm.)



| DN1 | S1 | D1 | K1 | N°XM1 | DN2 | S2 | D2 | L | N°XM2 | Peso (Kg) |
|-----|----|-----|-----|-------|-----|----|-----|-----|-------|-----------|
| 50 | 3 | 165 | 125 | 4xM16 | 25 | 3 | 115 | 160 | 4xM12 | 4,3 |
| 80 | 4 | 200 | 160 | 8xM16 | 50 | 4 | 165 | 190 | 4xM16 | 8,2 |

Materiales



| Pos. | Descripción | Material |
|------|---------------|-----------|
| 1 | Recubrimiento | PTFE |
| 2 | Cuerpo | St 35 |
| 3 | Brida fija | R-St 37-2 |
| 4 | Brida loca | R-St 37-2 |